

Delprov D	Uppgift 19–28. Fullständiga lösningar krävs.
Provtid	120 minuter.
Hjälpmedel	Digitala verktyg, formelblad och linjal.

Provet består av tre skriftliga delprov (delprov B, C och D).
Tillsammans kan de ge 58 poäng varav 21 E-, 21 C- och 16 A-poäng.

Gräns för provbetyget

E: 15 poäng

D: 24 poäng varav 7 poäng på minst C-nivå

C: 31 poäng varav 13 poäng på minst C-nivå

B: 39 poäng varav 5 poäng på A-nivå

A: 45 poäng varav 8 poäng på A-nivå

Efter varje uppgift anges hur många poäng du kan få för en fullständig lösning eller ett svar. Där framgår även vilka kunskapsnivåer (E, C och A) du har möjlighet att visa. Till exempel betyder (3/2/1) att en korrekt lösning ger 3 E-, 2 C- och 1 A-poäng.

Till uppgifter där det står ”*Endast svar krävs*” behöver du endast ge ett kort svar. Till övriga uppgifter krävs att du redovisar dina beräkningar, förklarar och motiverar dina tankegångar, ritar figurer vid behov och att du visar hur du använder ditt digitala verktyg.

Skriv ditt namn, födelsedatum och gymnasieprogram på alla papper du lämnar in.

Namn: _____

Födelsedatum: _____

Gymnasieprogram/Komvux: _____

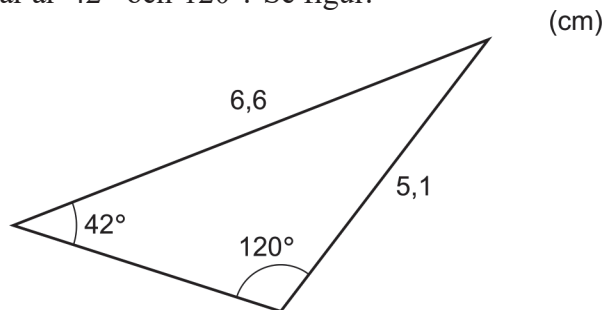
Delprov D: Digitala verktyg är tillåtna. Till flera av uppgifterna krävs att du använder digitala verktyg för att kunna lösa dem. Till övriga uppgifter kan det vara en fördel att använda de digitala verktygen vid lösning av uppgiften. Skriv dina lösningar på separat papper.

19. Funktionen f som ges av $f(x) = (2x - 1)^5$ kan inte deriveras med hjälp av deriveringsreglerna inom denna kurs.

Använd ditt digitala verktyg för att beräkna ett värde på $f'(2)$.

Endast svar krävs (1/0/0)

20. I en triangel är en sida 6,6 cm och en annan sida 5,1 cm. Två av triangelns vinklar är 42° och 120° . Se figur.



Bestäm triangelns area genom att använda någon eller några av triangelsatserna (sinussatsen, cosinussatsen och areasatsen).

(2/0/0)

21. Pojkars längd kan beskrivas med den enkla modellen $f(x) = 78 \cdot e^{0,07x}$ där $f(x)$ är längden i centimeter och x är pojkars ålder i år.

a) Bestäm vid vilken ålder som pojkar är 125 cm långa enligt modellen. (2/0/0)

b) Använd modellen och bestäm hur snabbt pojkar växer då de är exakt 6 år. (0/1/0)

c) Undersök om modellen även är giltig för pojkar som går på gymnasiet. (1/0/0)



22. Grafen till funktionen $f(x) = 3x^2 + 4x$ har en tangent i den punkt där $x = 2$. Tangentens ekvation kan skrivas $y = kx - 12$.

Bestäm k .

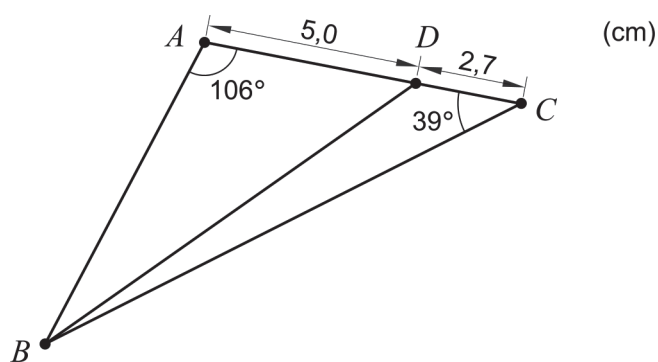
(2/0/0)

23. Funktionerna f och g ges av $f(x) = \frac{12}{x} + 8x$ och $g(x) = \sqrt{x}$.

Lös ekvationen $f'(x) = g'(x)$. Svara med minst två decimaler.

(0/2/0)

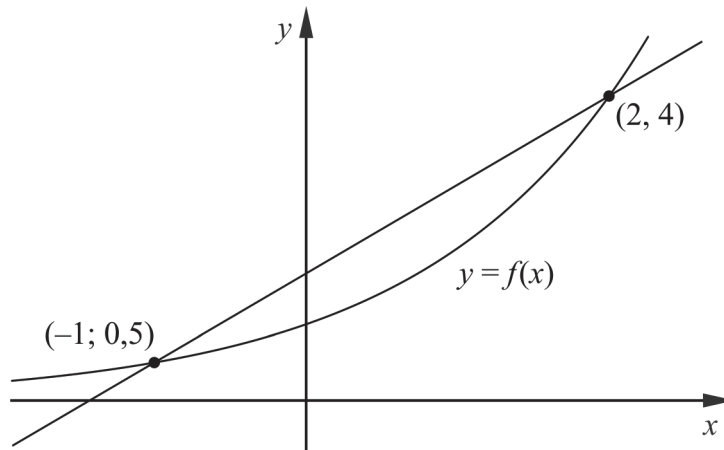
24. Figuren visar triangeln ABC där en punkt D är markerad på sidan AC . Några mått och vinklar finns givna i figuren.



Bestäm längden av sträckan BD genom att använda någon eller några av triangelsetsarna (sinussatsen, cosinussatsen och areasatsen).

(0/3/0)

25. Funktionen f ges av $f(x) = 2^x$. Figuren visar grafen till funktionen f samt en sekant mellan två punkter på grafen.



Till grafen dras en tangent som är parallell med sekanten. Bestäm x -koordinaten för tangeringspunkten. Svara med minst två decimaler.

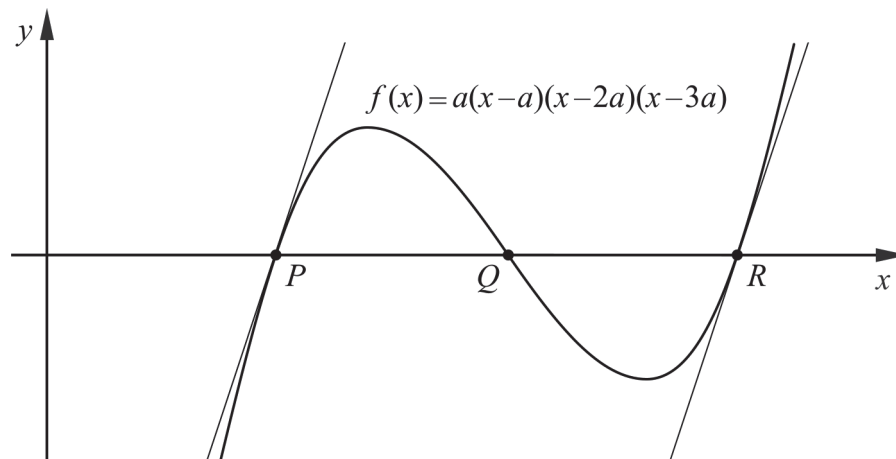
(0/2/0)

26. Funktionen f ges av

$$f(x) = a(x-a)(x-2a)(x-3a) = ax^3 - 6a^2x^2 + 11a^3x - 6a^4$$

där a är en konstant, $a > 0$

Grafen till f skär x -axeln i punkterna P , Q och R . Se figur.



Visa algebraiskt att tangenterna till grafen i punkterna P och R är parallella oavsett värde på konstanten a .

(0/0/2)

27. Wilma har en gammal moped.

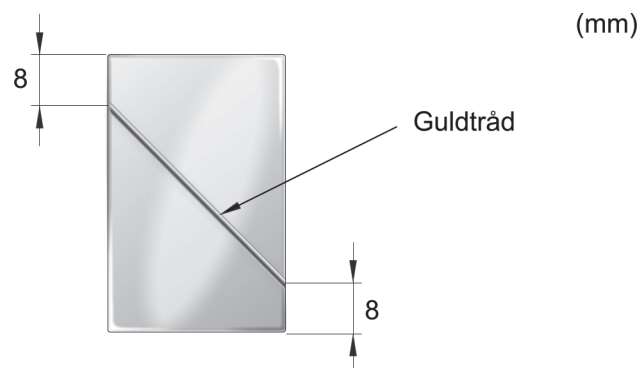


Bensinförbrukningen för mopeden kan beskrivas med den förenklade modellen $f(x) = 0,3 + 0,5e^{-0,76x}$ där $f(x)$ är bensinförbrukningen i liter/mil och x är sträckan i mil från start.

Wilma startar med 4,0 liter bensin i tanken. Bestäm hur lång sträcka Wilma kan köra som längst innan bensinen tar slut enligt modellen.

(0/0/2)

28. Konstsmiden Suzanna tänker göra smycken av silver och guld. Varje smycke ska bestå av en rektangulär silverplatta och en guldtråd. Guldtråden ska lödas fast 8 mm från silverplattans hörn. Se figur.



Guldtråd är dyr och hon vill därför använda så lite guld som möjligt till smycket. Smycket får inte heller väga för mycket och därför bestämmer Suzanna att en silverplatta ska ha arean 550 mm^2 .

Bestäm vilken längd guldtråden får om Suzanna använder så lite guldtråd som möjligt till smycket.

(0/0/3)