

Delprov B	Uppgift 1-9. Endast svar krävs.
Delprov C	Uppgift 10-16. Fullständiga lösningar krävs.
Provtid	120 minuter för Delprov B och Delprov C tillsammans.
Hjälpmedel	Formelblad och linjal.

Kravgränser Provet består av tre skriftliga delprov (Delprov B, C och D).
Tillsammans kan de ge 59 poäng varav 21 E-, 20 C- och 18 A-poäng.

Kravgräns för provbetyget

E: 14 poäng

D: 23 poäng varav 7 poäng på minst C-nivå

C: 30 poäng varav 12 poäng på minst C-nivå

B: 39 poäng varav 6 poäng på A-nivå

A: 46 poäng varav 10 poäng på A-nivå

Efter varje uppgift anges hur många poäng du kan få för en fullständig lösning eller ett svar. Där framgår även vilka kunskapsnivåer (E, C och A) du har möjlighet att visa. Till exempel betyder (3/2/1) att en korrekt lösning ger 3 E-, 2 C- och 1 A-poäng.

Till uppgifter där det står ”*Endast svar krävs*” behöver du endast ge ett kort svar. Till övriga uppgifter krävs att du redovisar dina beräkningar, förklarar och motiverar dina tankegångar och ritar figurer vid behov.

Skriv ditt namn, födelsedatum och gymnasieprogram på alla papper du lämnar in.

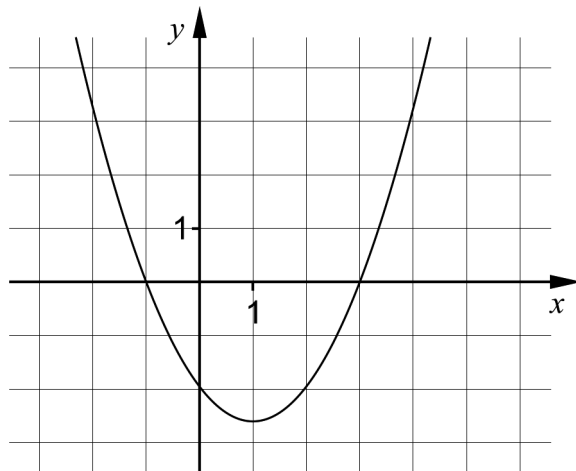
Namn: _____

Födelsedatum: _____

Gymnasieprogram/Komvux: _____

Delprov B: Digitala verktyg är inte tillåtna. *Endast svar krävs.* Skriv dina svar direkt i provhäftet.

1. Figuren visar grafen till en andragsgradsfunktion.



- a) Ange funktionens nollställen. _____ (1/0/0)
- b) Ange ekvationen för grafens symmetrilinje. _____ (1/0/0)
2. På sin hemsida har Clownen Cocos skrivit hur mycket det kostar att hyra henne för ett barnkalas. Hon tar 200 kr i avgift för sina förberedelser och sedan 10 kr per minut under uppträdandet.

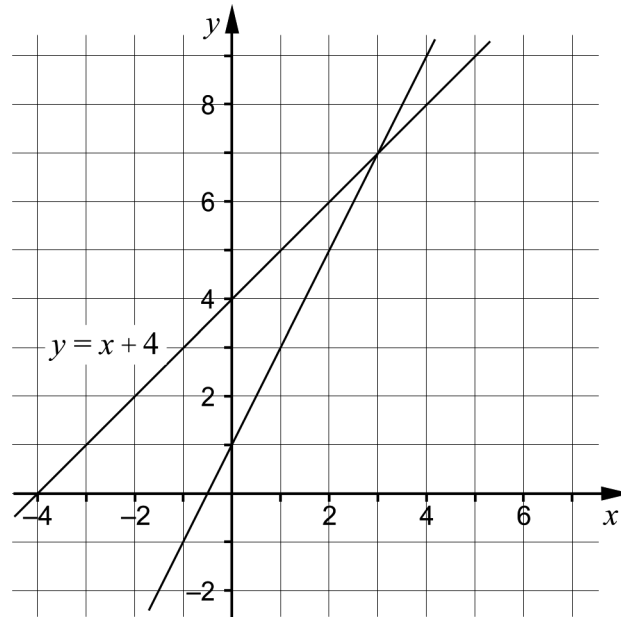


Låt y vara den totala kostnaden i kronor och x tiden i minuter.

Ställ upp en funktion på formen $y = kx + m$ som beskriver hur den totala kostnaden beror av hur länge Cocos uppträder.

_____ (1/0/0)

3. Ett linjärt ekvationssystem består av två ekvationer. I koordinatsystemet är linjerna till ekvationerna ritade. Den ena linjen har ekvationen $y = x + 4$



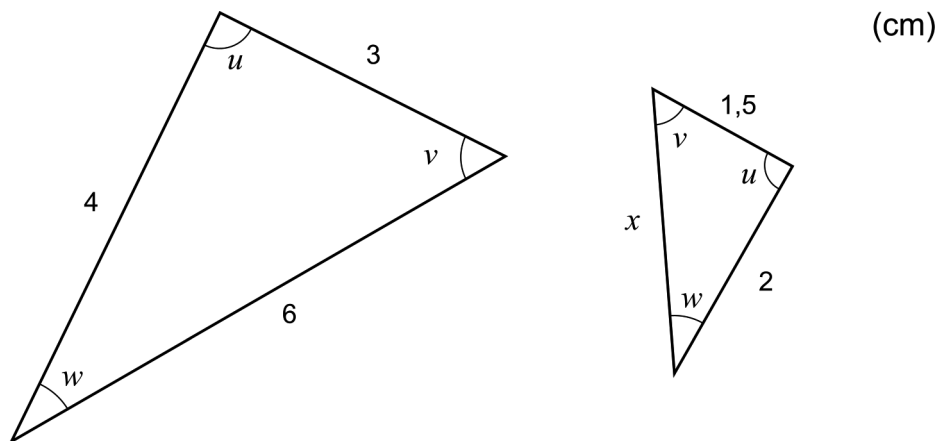
a) Ange ekvationen för den andra linjen i koordinatsystemet. _____ (1/0/0)

b) Ange ekvationssystemets lösning. _____ (1/0/0)

De två linjerna i ekvationssystemet skär varandra i en punkt.

c) Ange ekvationen för ytterligare en linje som går genom den punkten. _____ (1/0/0)

4. Nedan visas två trianglar där motsvarande vinklar är lika stora.



Bestäm x . _____ (1/0/0)

5. Lös ekvationerna.

a) $x^{\frac{1}{4}} = 2$ _____ (1/0/0)

b) $\sqrt{2x} = \lg 10^{2x}$ _____ (0/1/0)

6. Vilka två av alternativen A-E är lika med 2?

A. $\lg 49 + \lg 51$

B. $\frac{\lg 200}{2}$

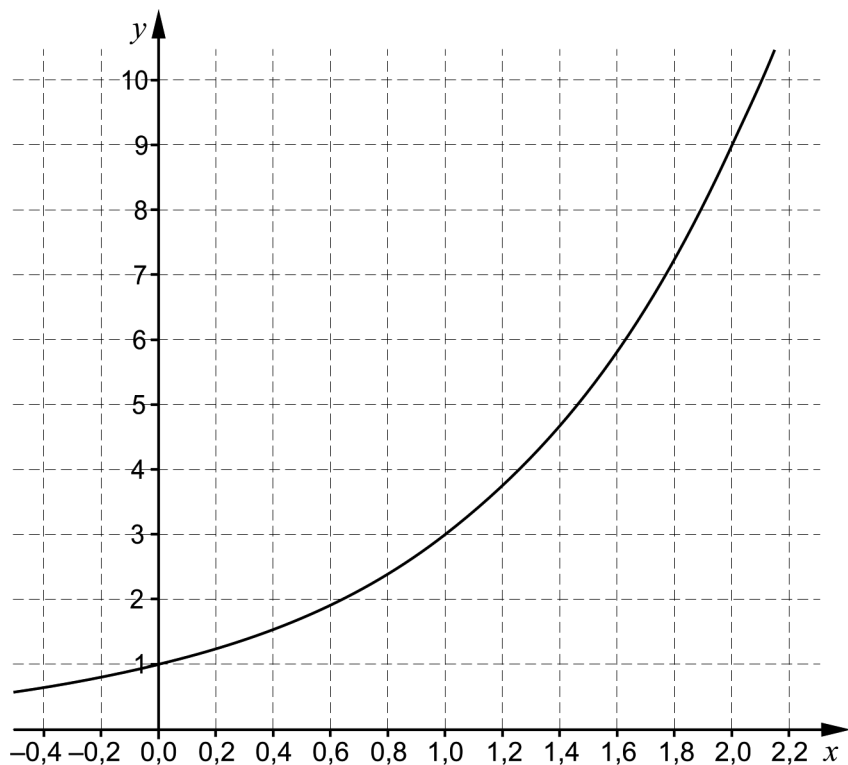
C. $\lg 500 - \lg 5$

D. $4^{\lg 0,5}$

E. $(\lg 10\,000)^{0,5}$ _____ (0/1/0)

7. Bestäm $\lg x$ om $10^{-x} = 0,1$ _____ (0/1/0)

8. Med hjälp av ett ritprogram ritade Kalle upp grafen till en exponentialfunktion f där $y = f(x)$.



- a) Använd grafen och bestäm a om $f(a) = 2$ _____ (0/1/0)
- b) Ange funktionsuttrycket för den funktion som Kalle ritade.
_____ (0/1/0)

9. Förenkla uttrycken så långt som möjligt.

- a) $(x + 5)^2 - 10x$ _____ (1/0/0)
- b) $(x + 1 + \sqrt{2x + 1})(x + 1 - \sqrt{2x + 1})$ _____ (0/0/1)
- c) $\left(\frac{1}{3}\right)^{n+1} + \left(\frac{1}{3}\right)^{n+1} + \left(\frac{1}{3}\right)^{n+1}$ _____ (0/0/1)

Delprov C: Digitala verktyg är inte tillåtna. Skriv dina lösningar på separat papper.

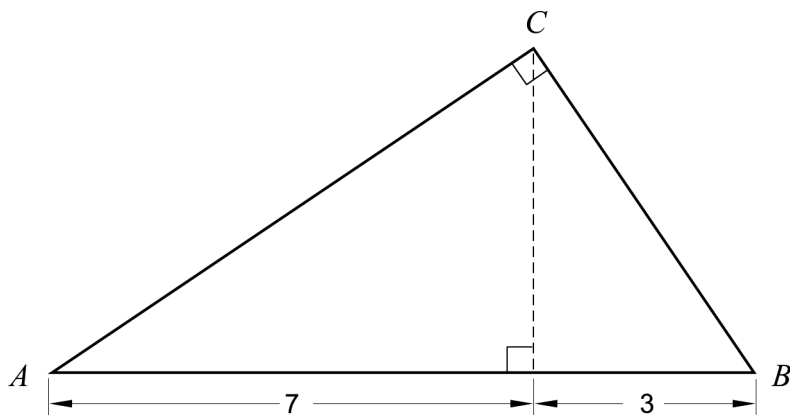
10. En rät linje går genom punkterna $(-8, 5)$ och $(12, 15)$.
Bestäm linjens ekvation på formen $y = kx + m$. (2/0/0)
11. Lös ekvationerna med algebraisk metod.
- a) $x^2 + 4x - 12 = 0$ (2/0/0)
- b) $(x - 4)^2 = 2(x - 4)$ (0/2/0)
12. Ove beräknar uttrycket $123456789 \cdot 123456789 - 123456788 \cdot 123456790$ med sin miniräknare. Räknaren ger resultatet 0.



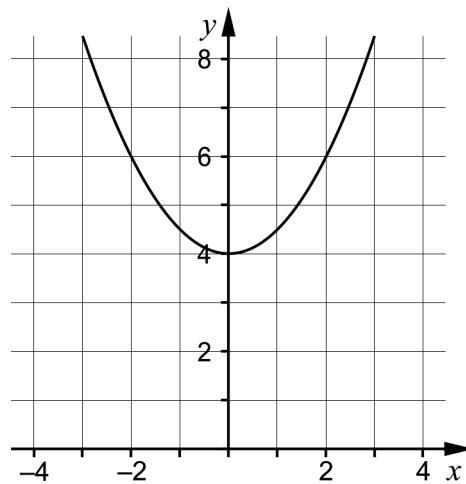
- Ove misstänker att räknaren ger fel svar. Visa genom att använda algebra att räknaren ger fel svar. (0/2/0)
13. Om $\lg(2a) = 6$ så blir värdet av $\lg(2000a)$ ett heltal.
Bestäm detta heltal. (0/2/0)

14. Beräkna arean av den rätvinkliga triangeln ABC . Svara exakt.

(0/0/3)



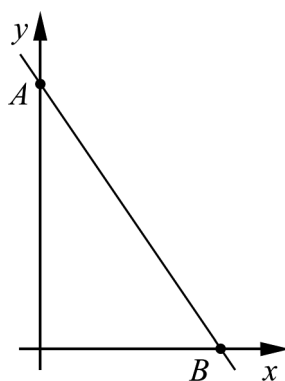
15. Figuren visar grafen till en andragradsfunktion f där $y = f(x)$. Grafen är symmetrisk kring y -axeln.



Bestäm de två komplexa rötterna till ekvationen $f(x) = 0$

(0/0/2)

16. Linjen $y = 4 - 2x$ skär koordinataxlarna i punkterna A och B .



Visa att radien för den cirkel som går genom punkterna A , B och origo är $\sqrt{5}$ längdenheter.

(0/0/2)